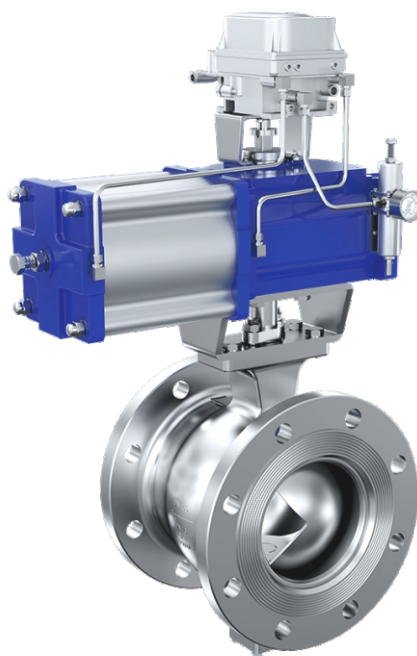


## HWQ V型球阀

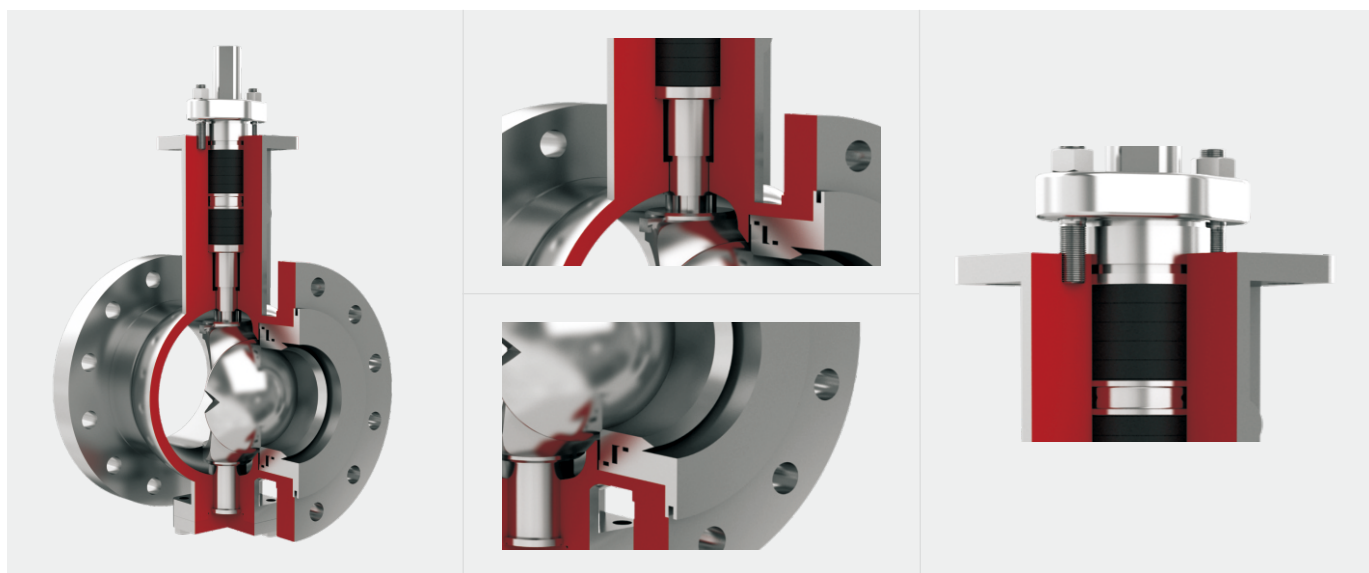
HWQ V型调节球阀是我公司自主开发设计的具有剪切功能的新一代调节球阀。其结构紧凑、重量轻、体积小、装拆维护方便。流路畅通、流阻小;密封性能好, 泄漏低;可调比大。用于控制高粘度、带有纤维性和含有颗粒的介质。与气动活塞执行机构、电动执行机构组合而成广泛应用于电力、化工、造纸、轻工等行业。

### ● 技术参数

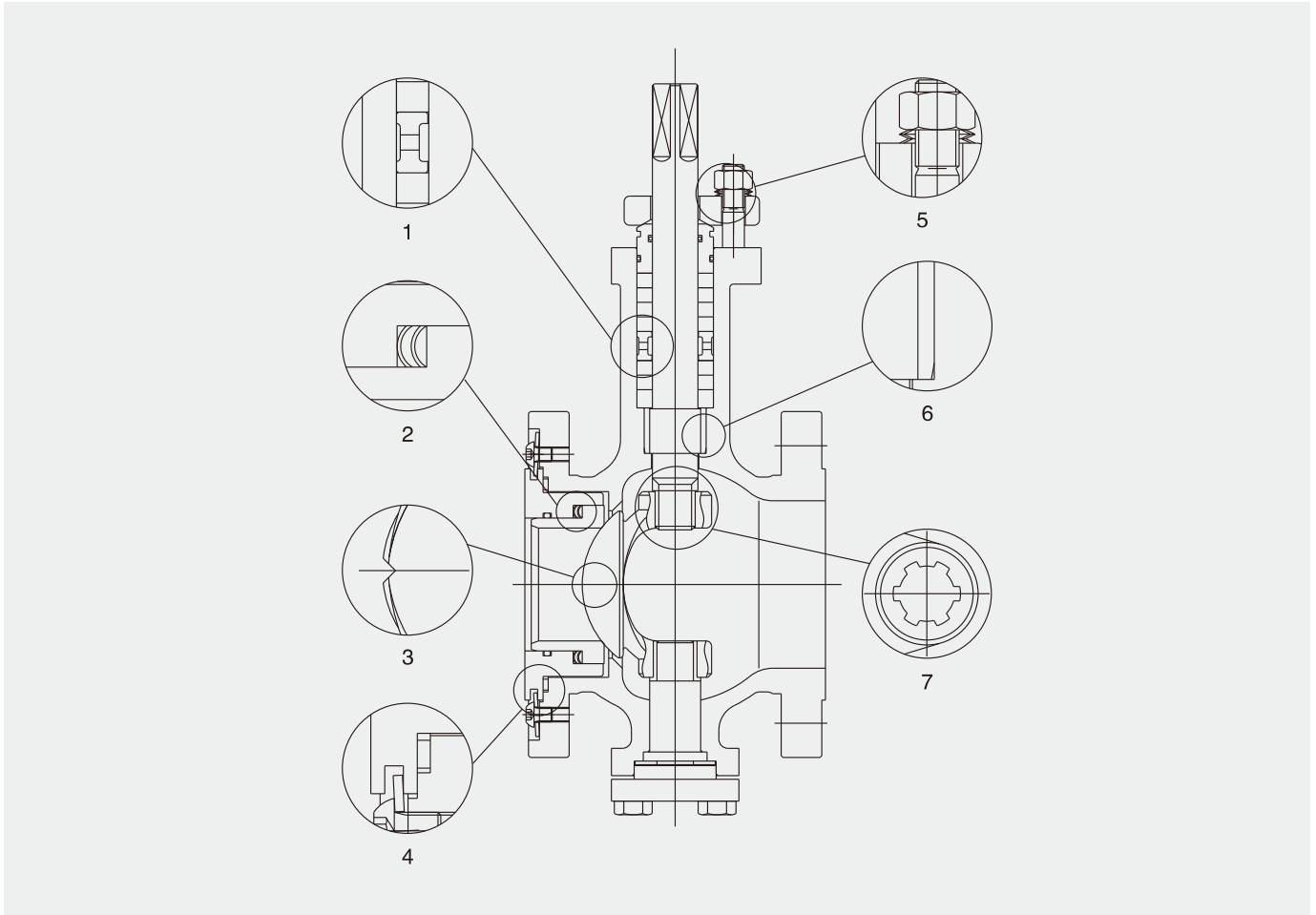
公称压力	ANSI150~ANSI600
公称通径	DN25~DN600
温度范围	-45°C~+400°C
泄漏等级	ANSI IV、V、VI级
流量特性	近似等百分比
额定行程	90°



### ● 结构示意图



● 阀门的结构特点



01

伸长型填料函、双重填料和灯笼环组合,确保填料密封安全可靠。

03

球芯上的V型缺口与阀座产生剪切功能,可防止球芯卡死。

05

碟簧动载结构,密封长期可靠。

07

阀杆与球芯采用花键连接,承载能力强、许用压差高和调节精度好。

02

波形弹簧提供的预紧力保证球芯与阀座紧密持续接触,可自动补偿阀座磨损。

04

法兰面分离式设计,安装拆卸无需专用工具,操作灵活方便,易于维护。

06

特种材料轴承,耐高温,自润滑性强,摩擦力小。有效防止颗粒进入间隙,避免阀门卡死。