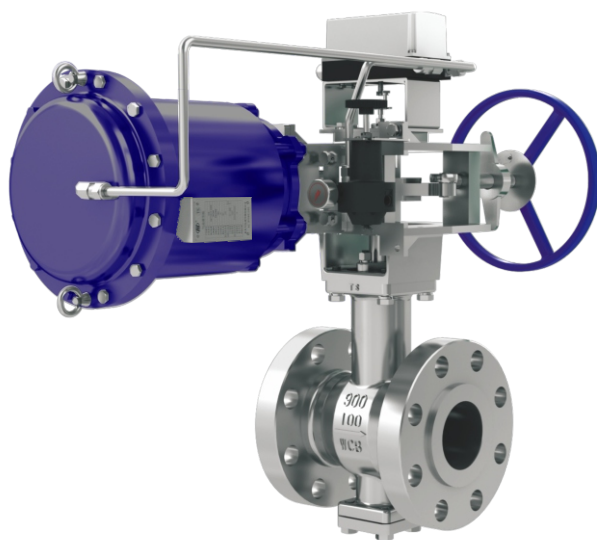


HWQ R凸轮挠曲阀

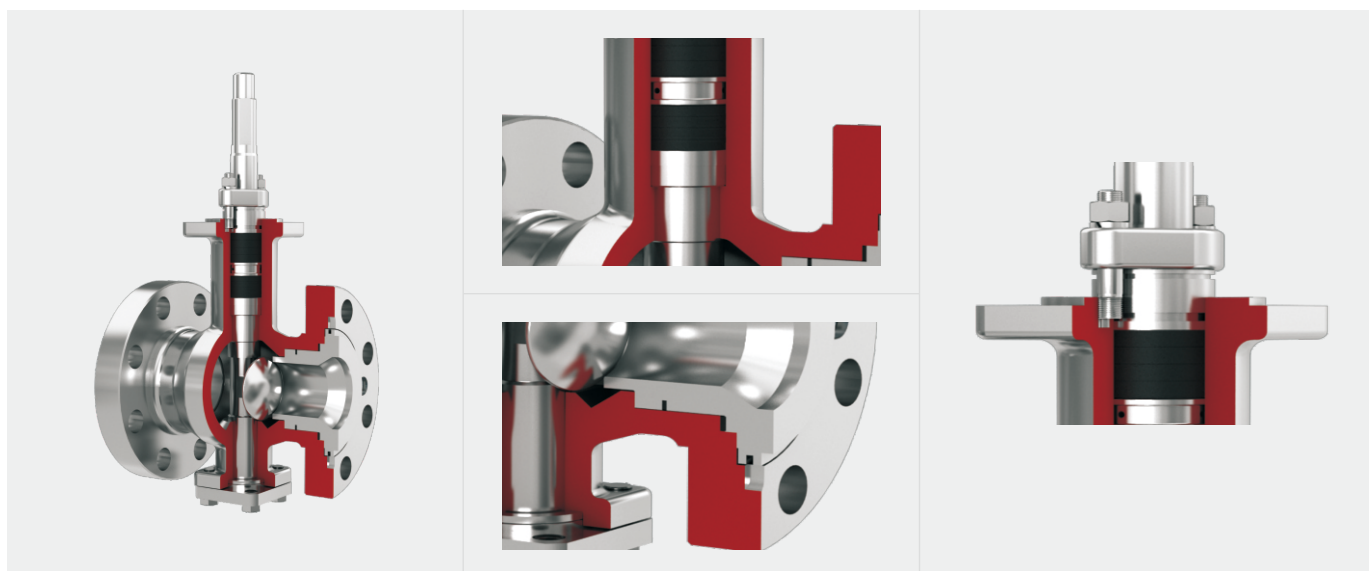
HWQ R凸轮挠曲阀是我公司在引进日本山武技术的基础上,在结构和工艺上不断进行优化的一种偏心调节球阀。该阀门采用偏心设计,实现了球芯与阀座在关闭前无摩擦运动,有效地减少密封元件磨损,降低操作扭矩,延长了阀门的使用寿命。该阀门被广泛应用于石油、冶金、电站和化工等行业,特别适用于调节粘度高和颗粒大的介质如黑水、灰水、粘稠油、渣油等。

● 技术参数

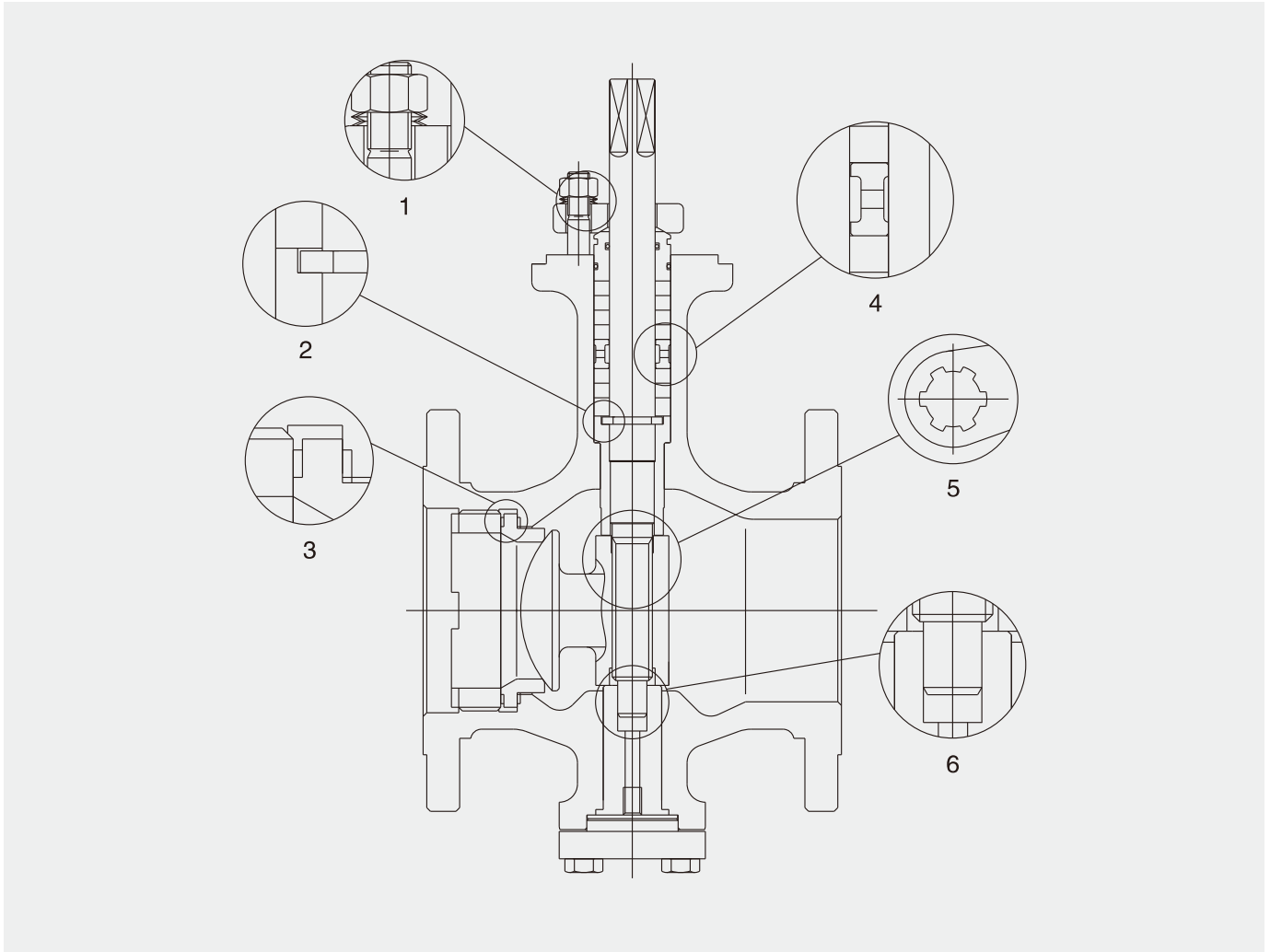
公称压力	ANSI150~ANSI900	泄漏等级	ANSI IV、V、VI级
公称通径	DN25~DN400	额定行程	60°、90°
温度范围	-45℃~+400℃	流量特性	近似线性



● 结构示意图



● 阀门的结构特点



01

碟簧动载结构, 密封长期可靠。

02

伸长型填料函、双重填料和灯笼环组合, 确保填料密封安全可靠。

03

压紧式阀座、挡圈结构, 密封性能好, 泄漏等级高。

04

整体式阀杆, 保证上下导向同轴。

05

阀杆与球芯采用花键连接结构, 承载能力强、许用压差高、调节精度好。

06

防吹出结构, 防止阀体内腔介质压力将阀杆吹出, 提高了产品的安全性和可靠性。